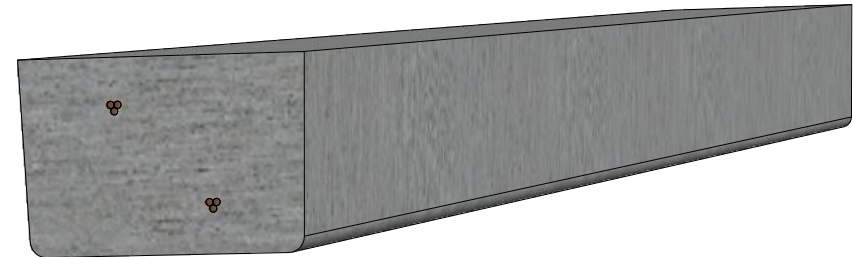
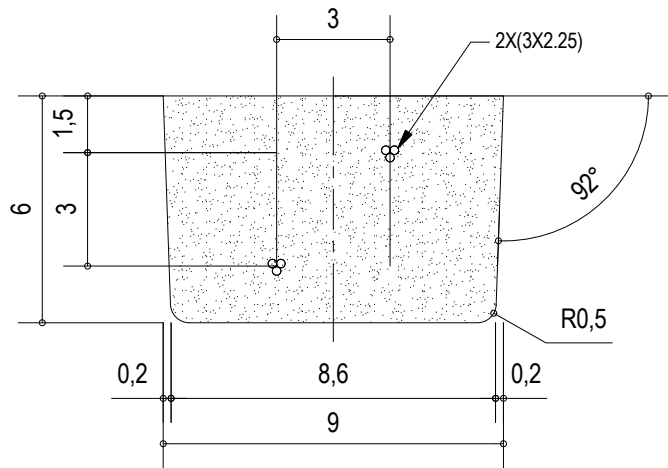
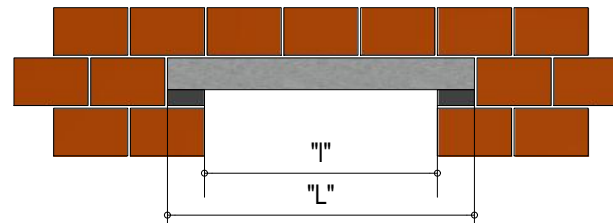


VOORAANZICHT
VUE FRONTALE



VOORGESPANNEN LATEIEN / LINTEAUX PRÉCONTRAIT

Nummer Numéro	Lengte "L" Longueur "L"	Lengte "I" Longueur "I"	Wapening Renfort (mm)	Gewicht Poids (kg/m)	Aantal/Pak emballage
VLA 6x9	100	70	2X(3X2.25)	13	40
VLA 6x9	120	90	2X(3X2.25)	13	40
VLA 6x9	140	110	2X(3X2.25)	13	40
VLA 6x9	160	130	2X(3X2.25)	13	40
VLA 6x9	180	140	2X(3X2.25)	13	40
VLA 6x9	200	160	2X(3X2.25)	13	40
VLA 6x9	220	180	2X(3X2.25)	13	40
VLA 6x9	240	200	2X(3X2.25)	13	40
VLA 6x9	260	220	2X(3X2.25)	13	40
VLA 6x9	280	240	2X(3X2.25)	13	40
VLA 6x9	300	260	2X(3X2.25)	13	40
VLA 6x9	320	280	2X(3X2.25)	13	40
VLA 6x9	340	300	2X(3X2.25)	13	40
VLA 6x9	360	320	2X(3X2.25)	13	40
VLA 6x9	400	360	2X(3X2.25)	13	40



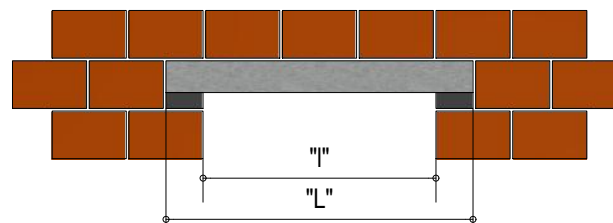
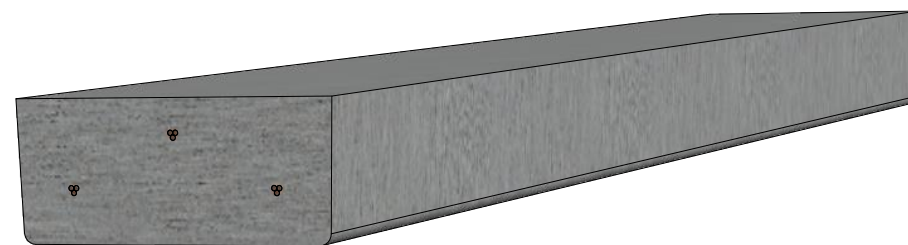
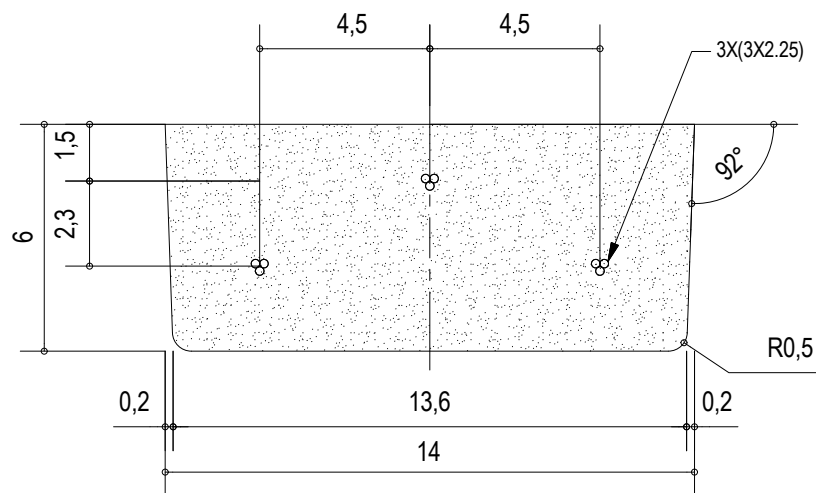
Opleggingen: 2x15cm voor vrije overspanningen tot 1m60
2x20cm voor vrije overspanningen groter dan 1m60

Apuis: 2x15cm pour des portées libres inférieures à 1m60
2X20cm pour des portées libres supérieures à 1m60

DRAWN BY: SG	DATE: 15/05/2017
APPROVED BY: CI	DATE: 15/05/2017
PROPRIETARY THIS DOCUMENT MAY CONTAIN CONFIDENTIAL TECHNICAL DATA, INCLUDING TRADE SECRETS PROPRIETARY TO IBETON. THE DRAWING, DESIGN RIGHTS AND ALL OTHER DISCLOSURES IN THIS DOCUMENT ARE THE PROPERTY OF IBETON. UNAUTHORIZED USE, COPYING, DISTRIBUTION TO THIRD PARTIES, MANUFACTURE, OR REPRODUCTION IN WHOLE OR IN PART IS PROHIBITED.	
REMARKS: afmetingen in cm - wijzigingen voorbehouden dimensions en cm - sous réserve de modifications	

		IBeton bvba Industrieterrein TTS Italiëstraat 8-10 9140 Temse	☎ : 03/711 25 44 📠 : 03/711 25 45 ✉ : info@ibeton.be 🌐 : www.ibeton.be
MATERIAL: BETON / BÉTON		SCALE: 1 : 2 SIZE: A4	
TITLE: VOORGESPANNEN LATEI LINTEAU PRÉCONTRAIT			
SHEET: 1 of 1	NUMBER: VLA 6x9	REV: 01	

VOORAANZICHT
VUE FRONTALE




Opleggingen: 2x15cm voor vrije overspanningen tot 1m60
2x20cm voor vrije overspanningen groter dan 1m60

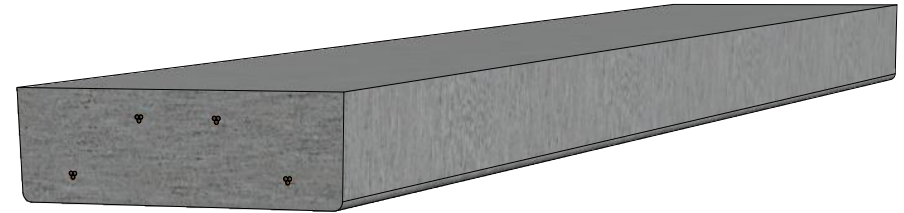
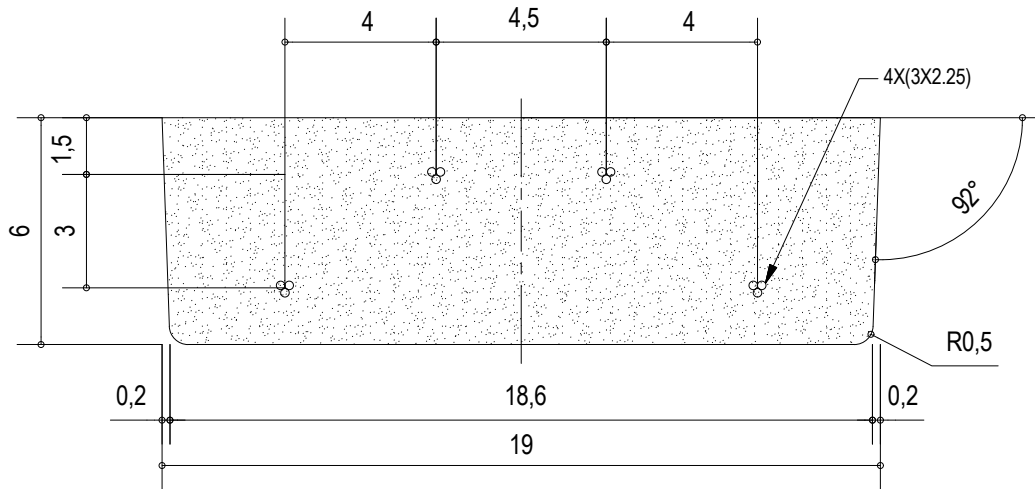
Apuis: 2x15cm pour des portées libres inférieures à 1m60
2x20cm pour des portées libres supérieures à 1m60

VOORGESPANNEN LATEIEN / LINTEAUX PRÉCONTRAIT					
Nummer Numéro	Lengte "L" Longueur "L"	Lengte "l" Longueur "l"	Wapening Renfort (mm)	Gewicht Poids (kg/m)	Aantal/Pak emballage
VLA 6x14	100	70	3X(3X2.25)	20	40
VLA 6x14	120	90	3X(3X2.25)	20	40
VLA 6x14	140	110	3X(3X2.25)	20	40
VLA 6x14	160	130	3X(3X2.25)	20	40
VLA 6x14	180	140	3X(3X2.25)	20	40
VLA 6x14	200	160	3X(3X2.25)	20	40
VLA 6x14	220	180	3X(3X2.25)	20	40
VLA 6x14	240	200	3X(3X2.25)	20	40
VLA 6x14	260	220	3X(3X2.25)	20	40
VLA 6x14	280	240	3X(3X2.25)	20	40
VLA 6x14	300	260	3X(3X2.25)	20	40
VLA 6x14	320	280	3X(3X2.25)	20	40
VLA 6x14	340	300	3X(3X2.25)	20	40
VLA 6x14	360	320	3X(3X2.25)	20	40
VLA 6x14	400	360	3X(3X2.25)	20	40

DRAWN BY: SG	DATE: 15/05/2017
APPROVED BY: CI	DATE: 15/05/2017
PROPRIETARY THIS DOCUMENT MAY CONTAIN CONFIDENTIAL TECHNICAL DATA, INCLUDING TRADE SECRETS PROPRIETARY TO IBETON. THE DRAWING, DESIGN RIGHTS AND ALL OTHER DISCLOSURES IN THIS DOCUMENT ARE THE PROPERTY OF IBETON. UNAUTHORIZED USE, COPYING, DISTRIBUTION TO THIRD PARTIES, MANUFACTURE, OR REPRODUCTION IN WHOLE OR IN PART IS PROHIBITED.	
REMARKS: afmetingen in cm - wijzigingen voorbehouden dimensions en cm - sous réserve de modifications	

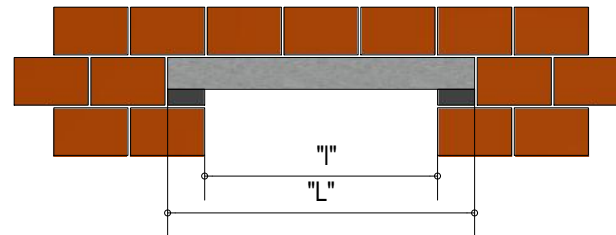
		IBeton bvba Industrieterrein TTS Italiëstraat 8-10 9140 Temse	☎ : 03/711 25 44 📠 : 03/711 25 45 ✉ : info@ibeton.be 🌐 : www.ibeton.be
MATERIAL: BETON / BÉTON		SCALE: 1 : 2 SIZE: A4	
TITLE: VOORGESPANNEN LATEI LINTEAU PRÉCONTRAIT			
SHEET: 1 of 1	NUMBER: VLA 6x14	REV: 01	

VOORAANZICHT
VUE FRONTALE



VOORGESPANNEN LATEIEN / LINTEAUX PRÉCONTRAIT


Nummer Numéro	Lengte "L" Longueur "L"	Lengte "I" Longueur "I"	Wapening Renfort (mm)	Gewicht Poids (kg/m)	Aantal/Pak emballage
VLA 6x19	100	70	4X(3X2.25)	27	20
VLA 6x19	120	90	4X(3X2.25)	27	20
VLA 6x19	140	110	4X(3X2.25)	27	20
VLA 6x19	160	130	4X(3X2.25)	27	20
VLA 6x19	180	140	4X(3X2.25)	27	20
VLA 6x19	200	160	4X(3X2.25)	27	20
VLA 6x19	220	180	4X(3X2.25)	27	20
VLA 6x19	240	200	4X(3X2.25)	27	20
VLA 6x19	260	220	4X(3X2.25)	27	20
VLA 6x19	280	240	4X(3X2.25)	27	20
VLA 6x19	300	260	4X(3X2.25)	27	20
VLA 6x19	320	280	4X(3X2.25)	27	20
VLA 6x19	340	300	4X(3X2.25)	27	20
VLA 6x19	360	320	4X(3X2.25)	27	20
VLA 6x19	400	360	4X(3X2.25)	27	20



Opleggingen: 2x15cm voor vrije overspanningen tot 1m60
2x20cm voor vrije overspanningen groter dan 1m60

Apuis: 2x15cm pour des portées libres inférieures à 1m60
2X20cm pour des portées libres supérieures à 1m60

DRAWN BY: SG	DATE: 15/05/2017
APPROVED BY: CI	DATE: 15/05/2017
PROPRIETARY THIS DOCUMENT MAY CONTAIN CONFIDENTIAL TECHNICAL DATA, INCLUDING TRADE SECRETS PROPRIETARY TO IBETON. THE DRAWING, DESIGN RIGHTS AND ALL OTHER DISCLOSURES IN THIS DOCUMENT ARE THE PROPERTY OF IBETON. UNAUTHORIZED USE, COPYING, DISTRIBUTION TO THIRD PARTIES, MANUFACTURE, OR REPRODUCTION IN WHOLE OR IN PART IS PROHIBITED.	
REMARKS: afmetingen in cm - wijzigingen voorbehouden dimensions en cm - sous réserve de modifications	

		IBeton bvba Industrieterrein TTS Italiëstraat 8-10 9140 Temse	☎ : 03/711 25 44 📠 : 03/711 25 45 ✉ : info@ibeton.be 🌐 : www.ibeton.be
MATERIAL: BETON / BÉTON		SCALE: 1 : 2 SIZE: A4	
TITLE: VOORGESPANNEN LATEI LINTEAU PRÉCONTRAIT			
SHEET: 1 of 1	NUMBER: VLA 6x19	REV: 01	