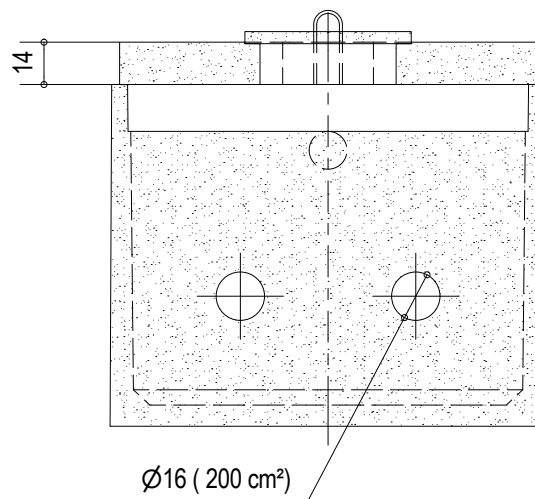
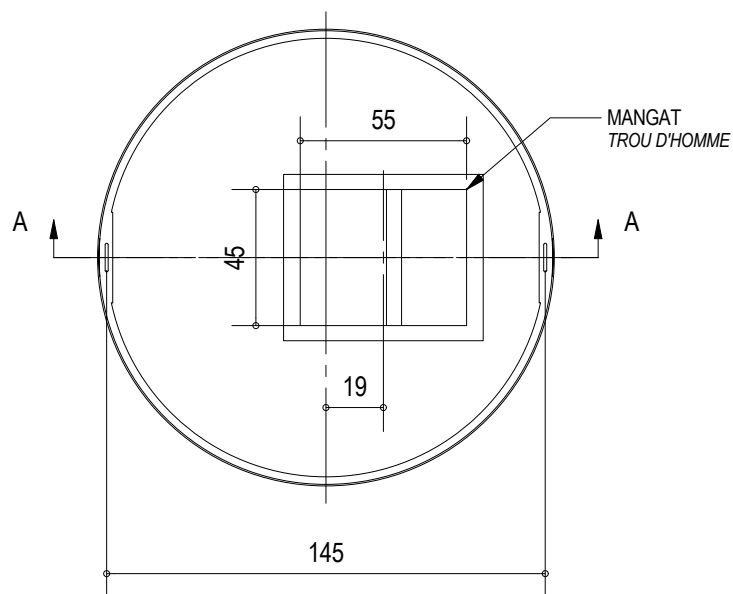


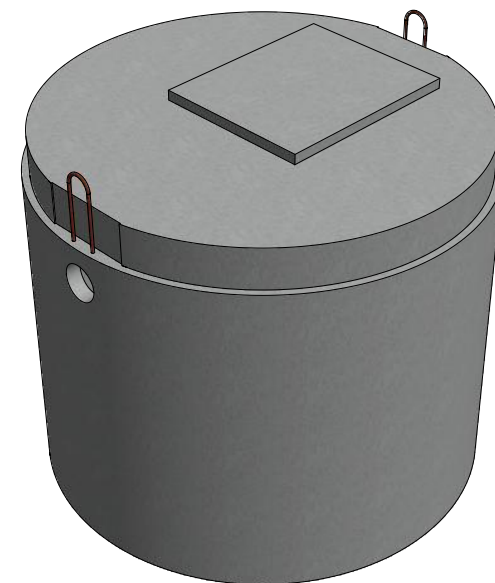
B-B
DOORSNEDE ZIJAAANZICHT
VUE LATÉRALE EN COUPE



BOVENAANZICHT
VUE DE DESSUS



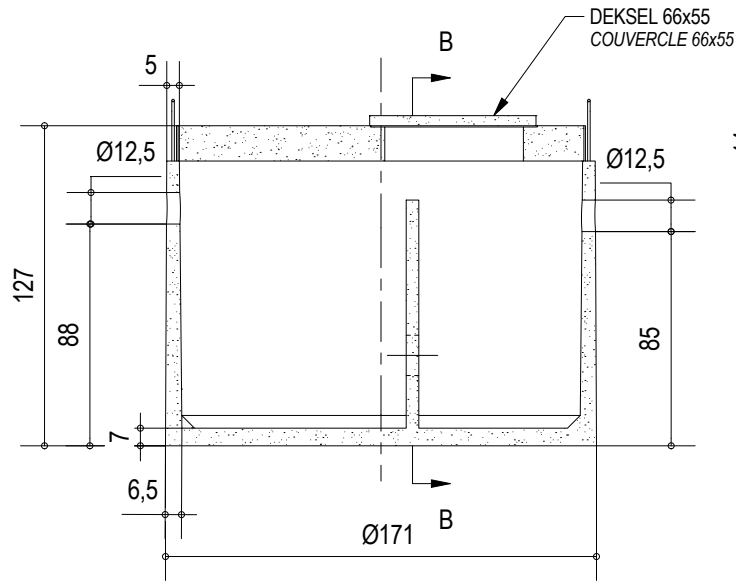
KENMERKEN		CARACTERISTIQUES	
Totale inhoud	1.500 L	Volume total	
Nuttige inhoud	1.200 L	Volume utile	
Aantal personen	4	Nombres de personnes	
Gewicht	1.765 kg	Poids	
Hijslussen	2	Boucles de levage	
Buitenafmetingen	Ø 151 H 127 cm	Dimensions extérieures	
Verkeersbelastingsklasse	B125 (NBN EN 124)	Classe de charge de trafic	
Omgevingsklasse	EE3 (NBN B 15-001)	Classe d'environnement	
Milieuklasse	XC4, XF1 (NBN EN 206-1)	Classe environnementale	
Druksterkteklasse	C35/45	Classe de résistance	



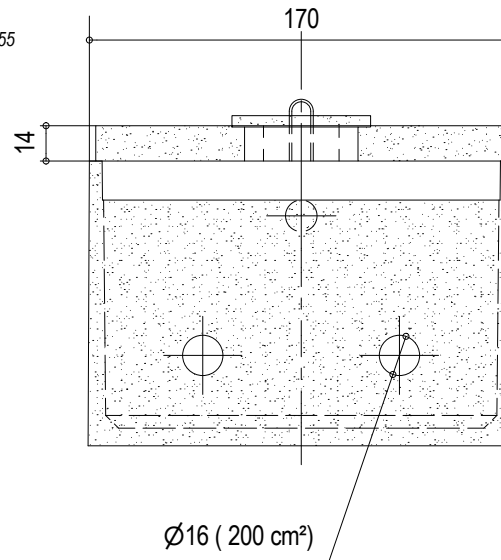
DRAWN BY:	SG	DATE:	27/06/2018
APPROVED BY:	CI	DATE:	6/07/2018
PROPRIETARY THIS DOCUMENT MAY CONTAIN CONFIDENTIAL TECHNICAL DATA, INCLUDING TRADE SECRETS PROPRIETARY TO IBETON. THE DRAWING, DESIGN RIGHTS AND ALL OTHER DISCLOSURES IN THIS DOCUMENT ARE THE PROPERTY OF IBETON. UNAUTHORIZED USE, COPYING, DISTRIBUTION TO THIRD PARTIES, MANUFACTURE, OR REPRODUCTION IN WHOLE OR IN PART IS PROHIBITED.			
REMARKS: afmetingen in cm - wijzigingen voorbehouden dimensions en cm - sous réserve de modifications			

IBeton STERKER DAN BETON <i>Idlegem</i>		IBeton bvba Industrieterrein TTS Italiëstraat 8-10 9140 Temse	☎ : 03/711 25 44 ☎ : 03/711 25 45 ✉ : info@ibeton.be 🌐 : www.ibeton.be
MATERIAL:		SCALE: 1 : 25	
BETON / BÉTON		SIZE: A4	
TITLE:		SEPTISCHE PUT FOSSE SEPTIQUE	
SHEET:	NUMBER:	REV:	
1 of 1	PUSD 1.500	02	

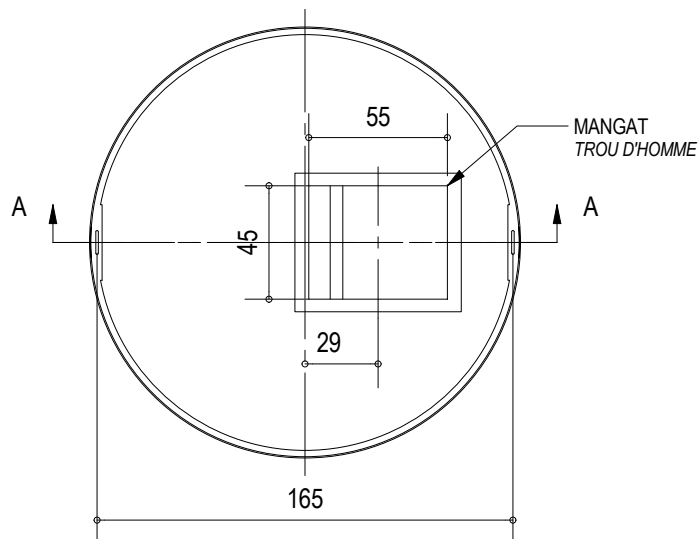
A-A
DOORSNEDE VOORAANZICHT
VUE DE FACE EN COUPE



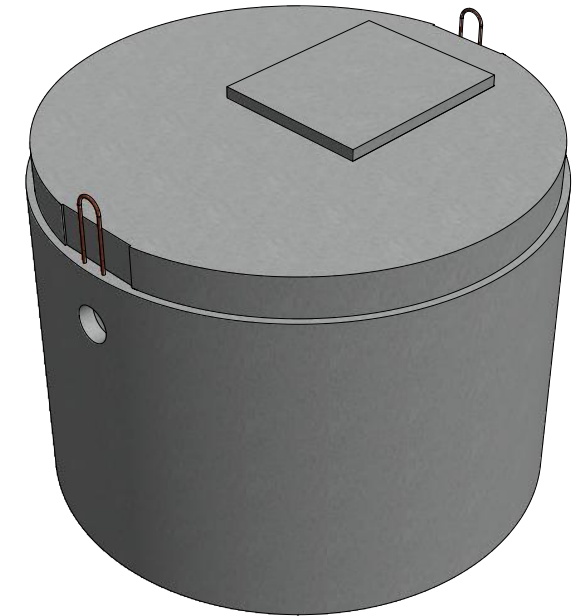
B-B
DOORSNEDE ZIJAAANZICHT
VUE LATÉRALE EN COUPE



BOVENAANZICHT
VUE DE DESSUS



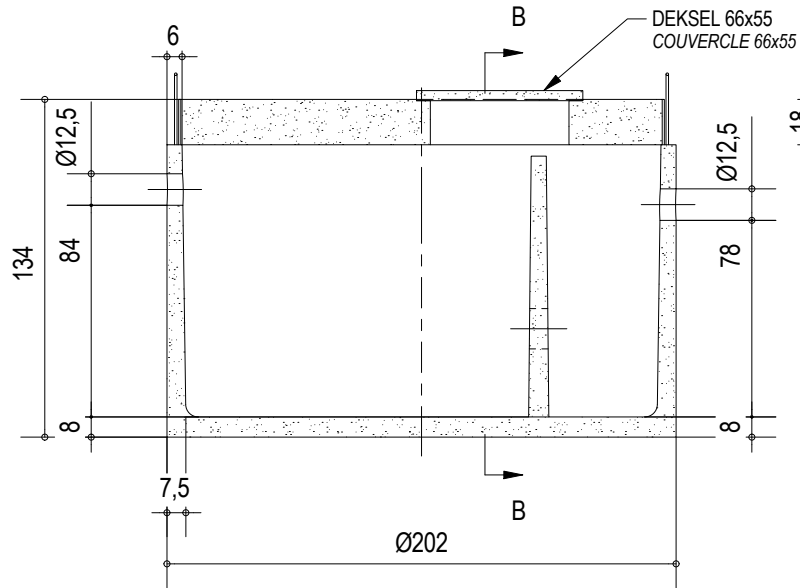
KENMERKEN	CARACTERISTIQUES	
Totale inhoud	2.000 L	Volume total
Nuttige inhoud	1.500 L	Volume utile
Aantal personen	5	Nombres de personnes
Gewicht	2.130 kg	Poids
Hijslussen	2	Boucles de levage
Buitenafmetingen	Ø 171 H 127 cm	Dimensions extérieures
Verkeersbelastingsklasse	B125 (NBN EN 124)	Classe de charge de trafic
Omgevingsklasse	EE3 (NBN B 15-001)	Classe d'environnement
Milieuklasse	XC4, XF1 (NBN EN 206-1)	Classe environnementale
Druksterkteklasse	C35/45	Classe de résistance



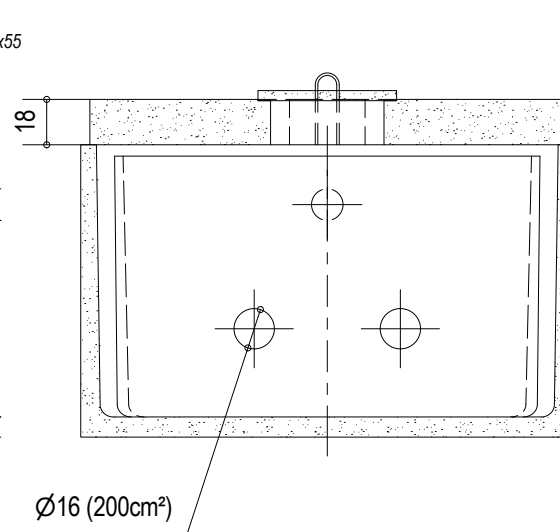
DRAWN BY:	SG	DATE:	27/06/2018
APPROVED BY:	CI	DATE:	6/07/2018
PROPRIETARY THIS DOCUMENT MAY CONTAIN CONFIDENTIAL TECHNICAL DATA, INCLUDING TRADE SECRETS PROPRIETARY TO IBETON. THE DRAWING, DESIGN RIGHTS AND ALL OTHER DISCLOSURES IN THIS DOCUMENT ARE THE PROPERTY OF IBETON. UNAUTHORIZED USE, COPYING, DISTRIBUTION TO THIRD PARTIES, MANUFACTURE, OR REPRODUCTION IN WHOLE OR IN PART IS PROHIBITED.			
REMARKS: afmetingen in cm - wijzigingen voorbehouden dimensions en cm - sous réserve de modifications			

		IBeton bvba Industrieterrein TTS Italiëstraat 8-10 9140 Temse	☎ : 03/711 25 44 📠 : 03/711 25 45 ✉ : info@ibeton.be 🌐 : www.ibeton.be
MATERIAL: BETON / BÉTON		SCALE: 1 : 30 SIZE: A4	TITLE: SEPTISCHE PUT FOSSE SEPTIQUE
SHEET: 1 of 1	NUMBER: PUSD 2.000	REV: 02	

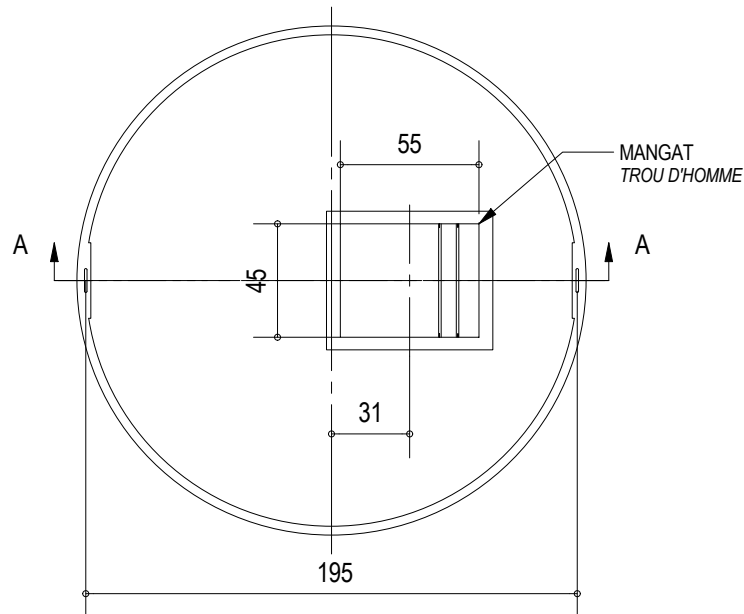
A-A
DOORSNEDE VOORAANZICHT
VUE DE FACE EN COUPE



B-B
DOORSNEDE ZIJAAANZICHT
VUE LATÉRALE EN COUPE




BOVENAANZICHT
VUE DE DESSUS



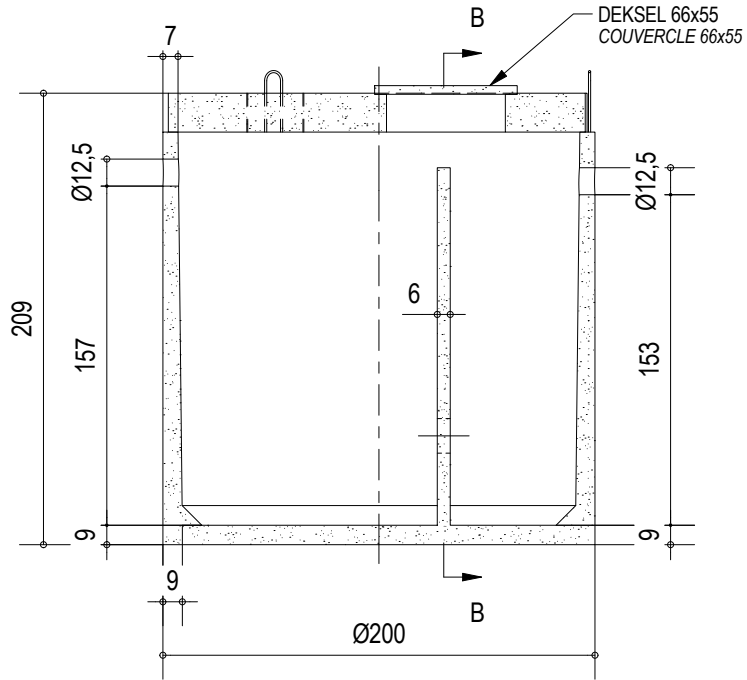
KENMERKEN	CARACTERISTIQUES	
Totale inhoud	3.000 L	Volume total
Nuttige inhoud	2.400 L	Volume utile
Aantal personen	8	Nombres de personnes
Gewicht	3.050 kg	Poids
Hijsslussen	2	Boucles de levage
Buitenafmetingen	Ø 202 H 134 cm	Dimensions extérieures
Verkeersbelastingsklasse	B125 (NBN EN 124)	Classe de charge de trafic
Omgevingsklasse	EE3 (NBN B 15-001)	Classe d'environnement
Milieuklasse	XC4, XF1 (NBN EN 206-1)	Classe environnementale
Druksterkteklasse	C35/45	Classe de résistance



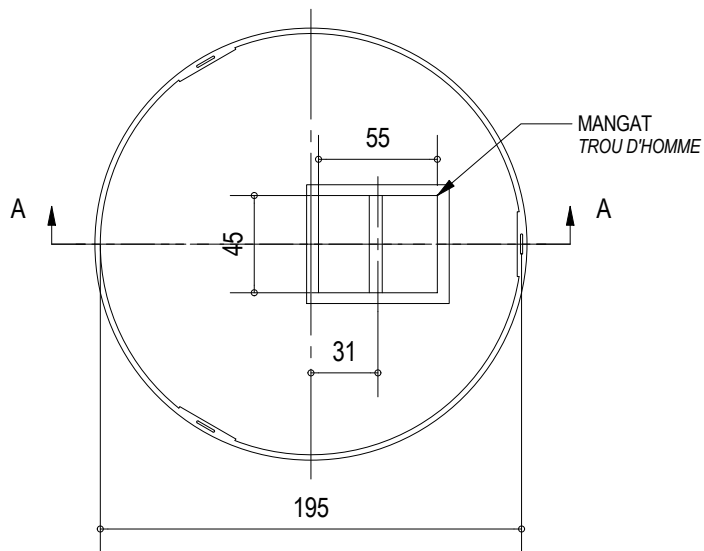
DRAWN BY:	SG	DATE:	27/06/2018
APPROVED BY:	CI	DATE:	6/07/2018
PROPRIETARY <small>THIS DOCUMENT MAY CONTAIN CONFIDENTIAL TECHNICAL DATA, INCLUDING TRADE SECRETS PROPRIETARY TO IBETON. THE DRAWING, DESIGN RIGHTS AND ALL OTHER DISCLOSURES IN THIS DOCUMENT ARE THE PROPERTY OF IBETON. UNAUTHORIZED USE, COPYING, DISTRIBUTION TO THIRD PARTIES, MANUFACTURE, OR REPRODUCTION IN WHOLE OR IN PART IS PROHIBITED.</small>			
REMARKS: <small>afmetingen in cm - wijzigingen voorbehouden dimensions en cm - sous réserve de modifications</small>			

		IBeton bvba Industrieterrein TTS Italiëstraat 8-10 9140 Temse	☎ : 03/711 25 44 📠 : 03/711 25 45 ✉ : info@ibeton.be 🌐 : www.ibeton.be
MATERIAL: BETON / BÉTON		SCALE: 1 : 30 SIZE: A4	
TITLE: SEPTISCHE PUT FOSSE SEPTIQUE			
SHEET: 1 of 1	NUMBER: PUSD 3.000	REV: 02	

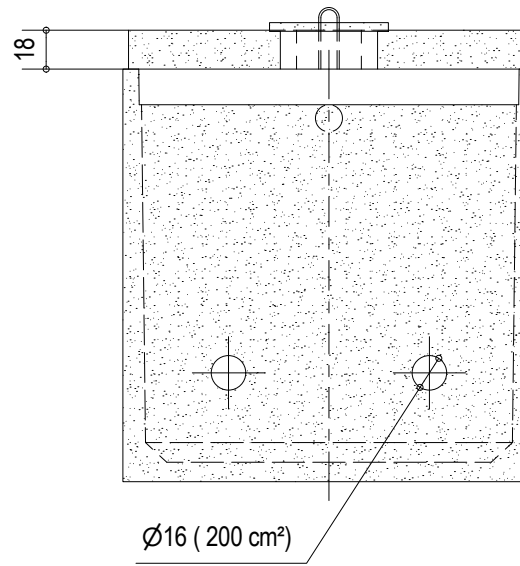
A-A
DOORSNEDE VOORAANZICHT
VUE DE FACE EN COUPE



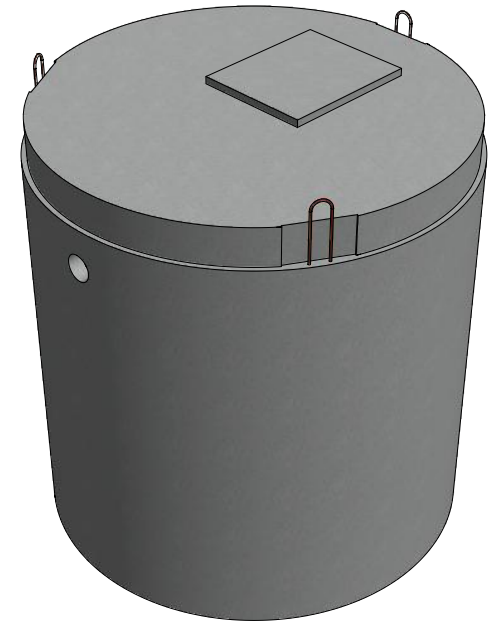
BOVENAANZICHT
VUE DE DESSUS




B-B
DOORSNEDE ZIJAAANZICHT
VUE LATERALE EN COUPE

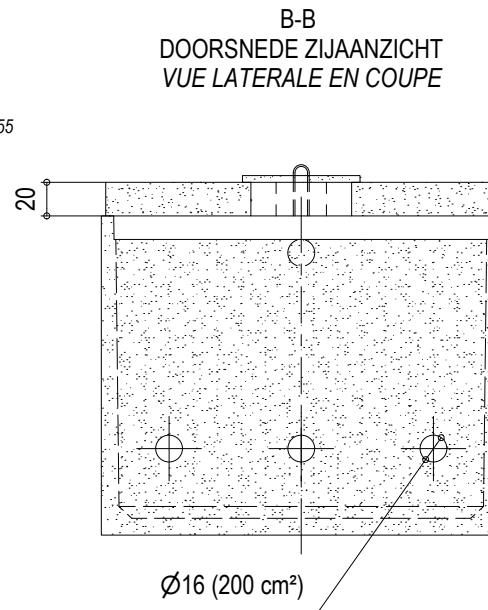
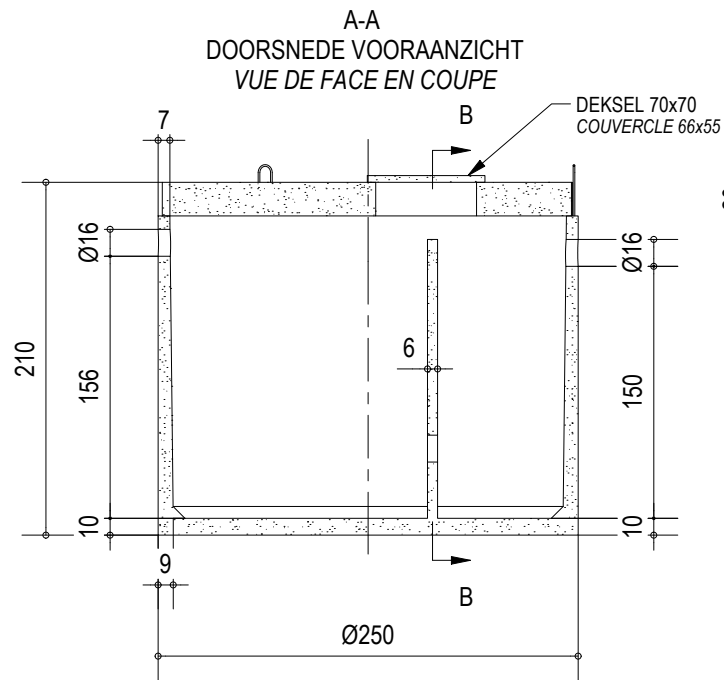


KENMERKEN	CARACTERISTIQUES	
Totale inhoud	5.000 L	Volume total
Nuttige inhoud	4.125 L	Volume utile
Aantal personen	15	Nombres de personnes
Gewicht	3.850 kg	Poids
Hijsslussen	3	Boucles de levage
Buitenafmetingen	Ø 200 H 209 cm	Dimensions extérieures
Verkeersbelastingsklasse	B125 (NBN EN 124)	Classe de charge de trafic
Omgevingsklasse	EE3 (NBN B 15-001)	Classe d'environnement
Milieuklasse	XC4, XF1 (NBN EN 206-1)	Classe environnementale
Druksterkteklasse	C35/45	Classe de résistance

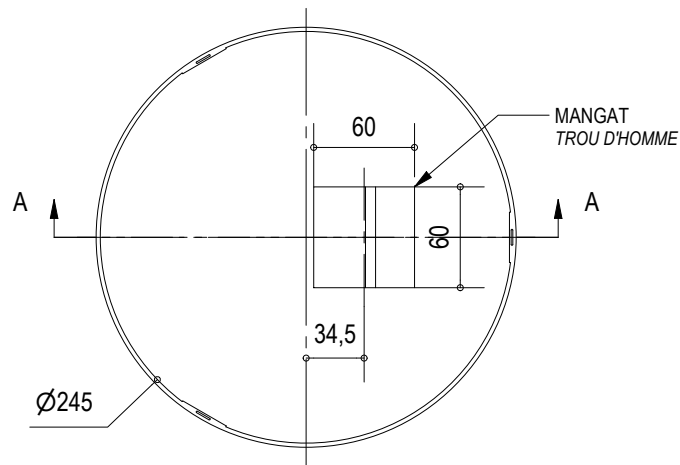


DRAWN BY: SG	DATE: 27/06/2018
APPROVED BY: CI	DATE: 6/07/2018
PROPRIETARY <small>THIS DOCUMENT MAY CONTAIN CONFIDENTIAL TECHNICAL DATA, INCLUDING TRADE SECRETS PROPRIETARY TO IBETON. THE DRAWING, DESIGN RIGHTS AND ALL OTHER DISCLOSURES IN THIS DOCUMENT ARE THE PROPERTY OF IBETON. UNAUTHORIZED USE, COPYING, DISTRIBUTION TO THIRD PARTIES, MANUFACTURE, OR REPRODUCTION IN WHOLE OR IN PART IS PROHIBITED.</small>	
REMARKS: afmetingen in cm - wijzigingen voorbehouden <small>dimensions en cm - sous réserve de modifications</small>	

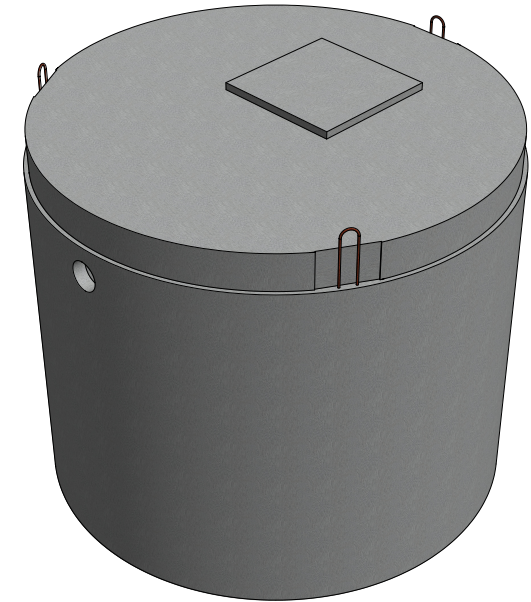
		IBeton bvba Industrieterrein TTS Italiëstraat 8-10 9140 Temse	☎ : 03/711 25 44 📠 : 03/711 25 45 ✉ : info@ibeton.be 🌐 : www.ibeton.be
MATERIAL: BETON / BÉTON		SCALE: 1 : 35	SIZE: A4
TITLE: SEPTISCHE PUT FOSSE SEPTIQUE			
SHEET: 1 of 1	NUMBER: PUSD 5.000	REV: 01	



BOVENAANZICHT
VUE DE DESSUS



KENMERKEN		CARACTERISTIQUES	
Totale inhoud	7.500 L	Volume total	
Nuttige inhoud	5.875 L	Volume utile	
Aantal personen	24	Nombres de personnes	
Gewicht	6.500 kg	Poids	
Hijslussen	3	Boucles de levage	
Buitenafmetingen	Ø 250 H 210 cm	Dimensions extérieures	
Verkeersbelastingsklasse	B125 (NBN EN 124)	Classe de charge de trafic	
Omgevingsklasse	EE3 (NBN B 15-001)	Classe d'environnement	
Milieuklasse	XC4, XF1 (NBN EN 206-1)	Classe environnementale	
Druksterkteklasse	C35/45	Classe de résistance	

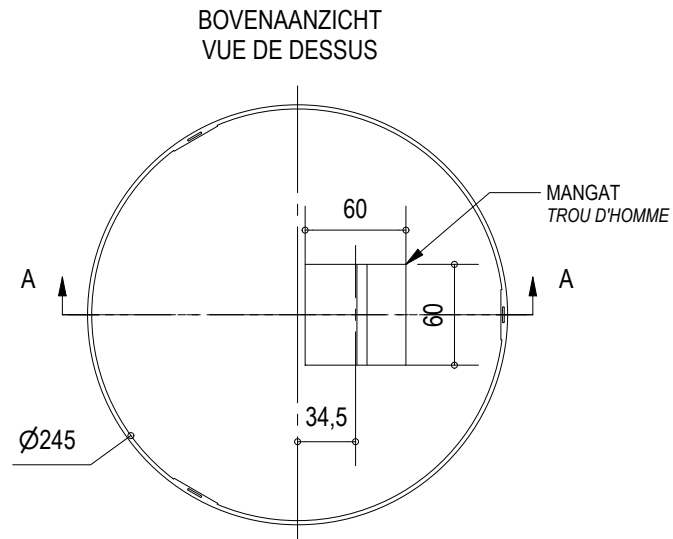
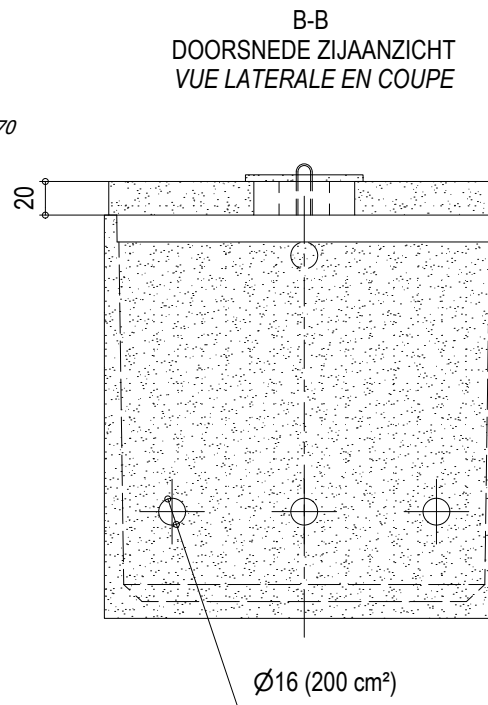
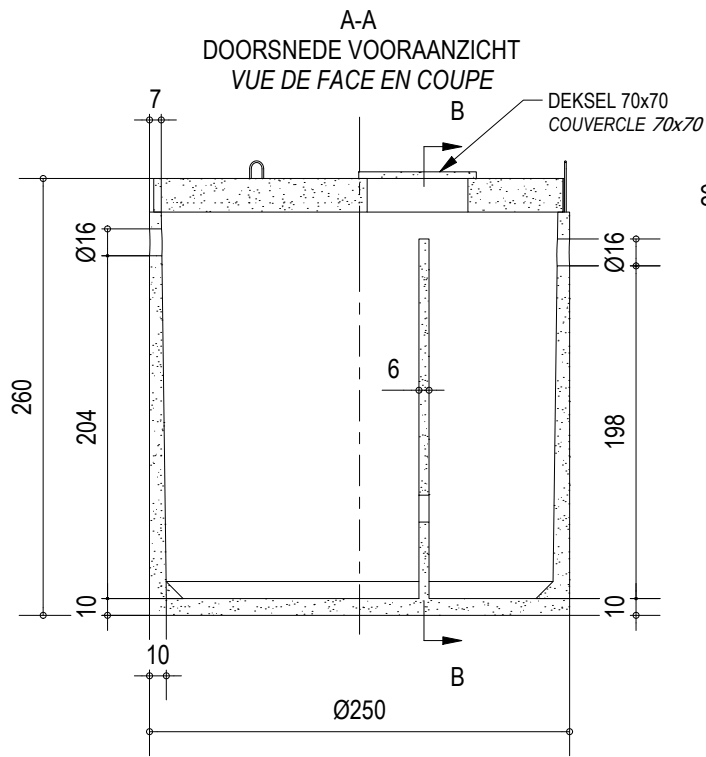


DRAWN BY:	SG	DATE:	27/06/2018
APPROVED BY:	CI	DATE:	6/07/2018

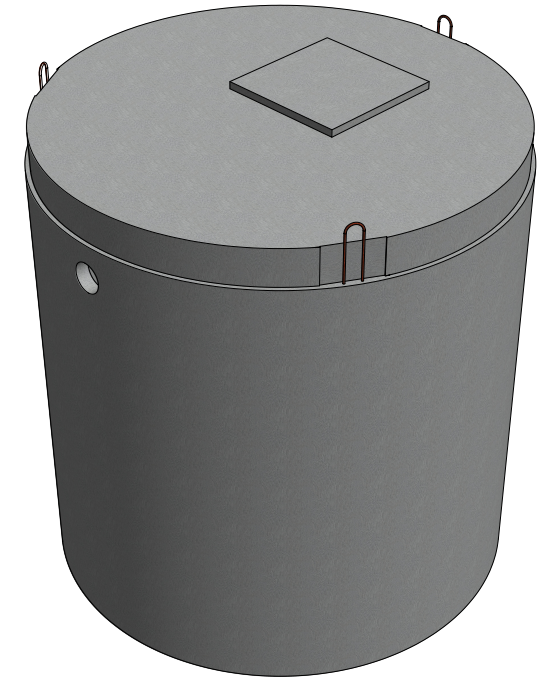
PROPRIETARY
THIS DOCUMENT MAY CONTAIN CONFIDENTIAL TECHNICAL DATA, INCLUDING TRADE SECRETS PROPRIETARY TO IBETON. THE DRAWING, DESIGN RIGHTS AND ALL OTHER DISCLOSURES IN THIS DOCUMENT ARE THE PROPERTY OF IBETON. UNAUTHORIZED USE, COPYING, DISTRIBUTION TO THIRD PARTIES, MANUFACTURE, OR REPRODUCTION IN WHOLE OR IN PART IS PROHIBITED.

REMARKS: afmetingen in cm - wijzigingen voorbehouden
dimensions en cm - sous réserve de modifications

IBeton STERKER DAN BETON <i>Idlegem</i>		IBeton bvba Industrieterrein TTS Italiëstraat 8-10 9140 Temse	☎ : 03/711 25 44 ☎ : 03/711 25 45 ✉ : info@ibeton.be 🌐 : www.ibeton.be
MATERIAL:		SCALE: 1 : 45	
BETON / BÉTON		SIZE: A4	
TITLE:		SEPTISCHE PUT FOSSE SEPTIQUE	
SHEET:	NUMBER:	REV:	
1 of 1	PUSD 7.500		02



KENMERKEN	CARACTERISTIQUES	
Totale inhoud	10.000 L	Volume total
Nuttige inhoud	8.175 L	Volume utile
Aantal personen	33	Nombres de personnes
Gewicht	7.300 kg	Poids
Hijsslussen	3	Boucles de levage
Buitenafmetingen	Ø 250 H 260 cm	Dimensions extérieures
Verkeersbelastingsklasse	B125 (NBN EN 124)	Classe de charge de trafic
Omgevingsklasse	EE3 (NBN B 15-001)	Classe d'environnement
Milieuklasse	XC4, XF1 (NBN EN 206-1)	Classe environnementale
Druksterkteklasse	C35/45	Classe de résistance



DRAWN BY:	SG	DATE:	27/06/2018
APPROVED BY:	CI	DATE:	6/07/2018
PROPRIETARY			
THIS DOCUMENT MAY CONTAIN CONFIDENTIAL TECHNICAL DATA, INCLUDING TRADE SECRETS PROPRIETARY TO IBETON. THE DRAWING, DESIGN RIGHTS AND ALL OTHER DISCLOSURES IN THIS DOCUMENT ARE THE PROPERTY OF IBETON. UNAUTHORIZED USE, COPYING, DISTRIBUTION TO THIRD PARTIES, MANUFACTURE, OR REPRODUCTION IN WHOLE OR IN PART IS PROHIBITED.			
REMARKS: afmetingen in cm - wijzigingen voorbehouden dimensions en cm - sous réserve de modifications			

IBeton STERKER DAN BETON <i>Idlegem</i>		IBeton bvba Industrieterrein TTS Italiëstraat 8-10 9140 Temse	☎ : 03/711 25 44 ☎ : 03/711 25 45 ✉ : info@ibeton.be 🌐 : www.ibeton.be
MATERIAL:		SCALE: 1 : 45	
BETON / BÉTON		SIZE: A4	
TITLE:		SEPTISCHE PUT FOSSE SEPTIQUE	
SHEET:	NUMBER:	REV:	
1 of 1	PUSD 10.000		02